



## **DWS work station**

**— — TDWS-02**

## องค์ประกอบ :

### ตัวเครื่อง

ขนาดเครื่อง (L x W x H) 900\*600\*2300mm

แหล่งพลังงาน 100~240V AC

### สภาพแวดล้อม

ช่วงอุณหภูมิใช้งาน -10°C to 60°C

ช่วงอุณหภูมิเก็บรักษา -20°C to 60°C

ความชื้นที่เหมาะสม 0 to 95% relative humidity, non-condensing

### ข้อมูลจำเพาะ :

ประเภทหัววัด (Laser as auxiliary)

ขนาดสินค้าเล็กที่สุด 4cm x 4 cm x 1 cm

ขนาดสินค้าใหญ่ที่สุด 80 cm x 60 cm x 60 cm

ความแม่นยำ <=5 mm

ลักษณะสินค้า Any shape

เวลาในการวัด: น้อยกว่า 1 วินาที

เชื่อมต่อข้อมูล RS - 232, Ethernet, wi-fi

อุปกรณ์ภายนอก USB scanner(อุปกรณ์เสริม)

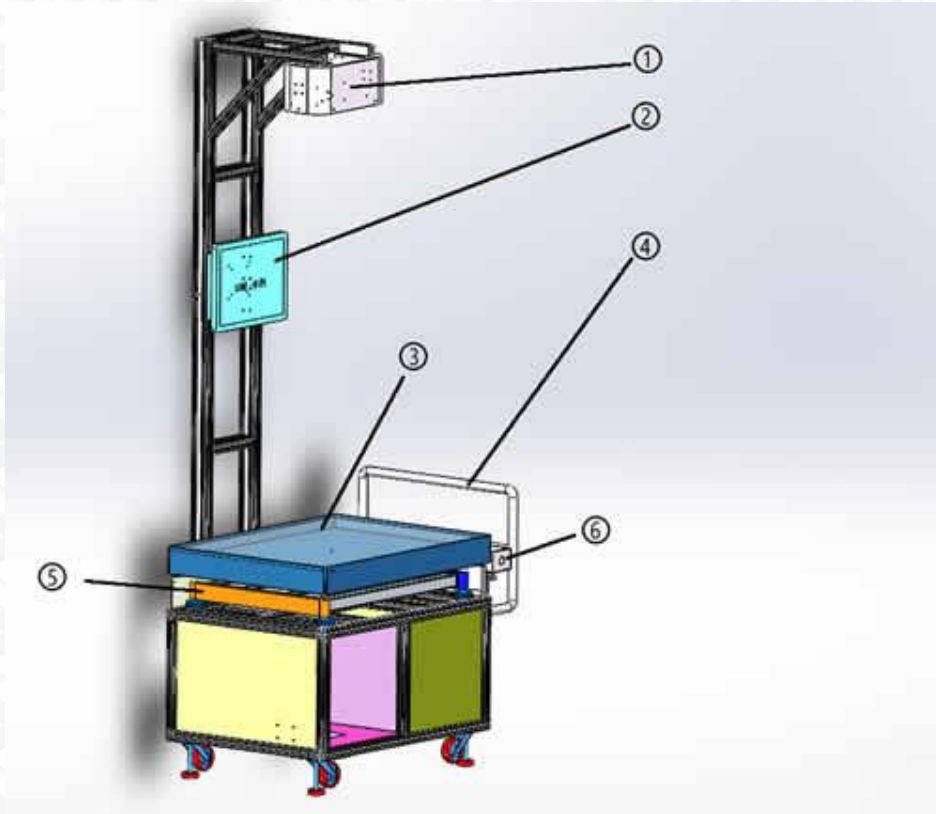
พิกัดน้ำหนัก 60KG

บันทึกภาพถ่าย อุปกรณ์เสริม

เครื่องพิมพ์ อุปกรณ์เสริม

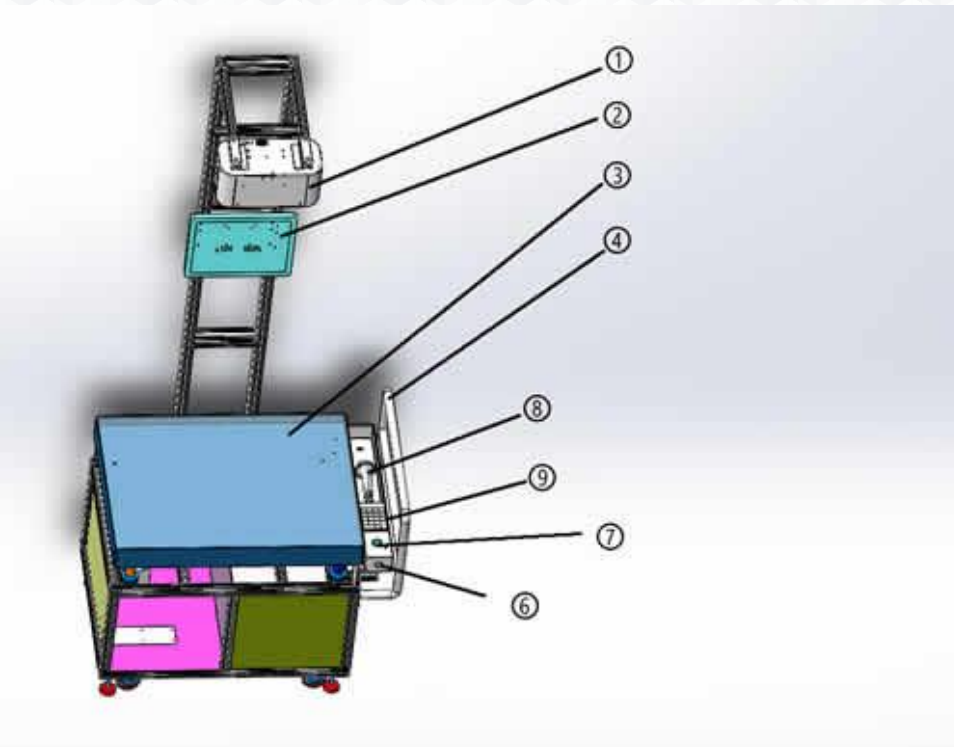
ซอฟต์แวร์ ซอฟต์แวร์มาตรฐานสำหรับ PC, windows platform sdk/object cloud platform

## โครงสร้างตัวเครื่อง

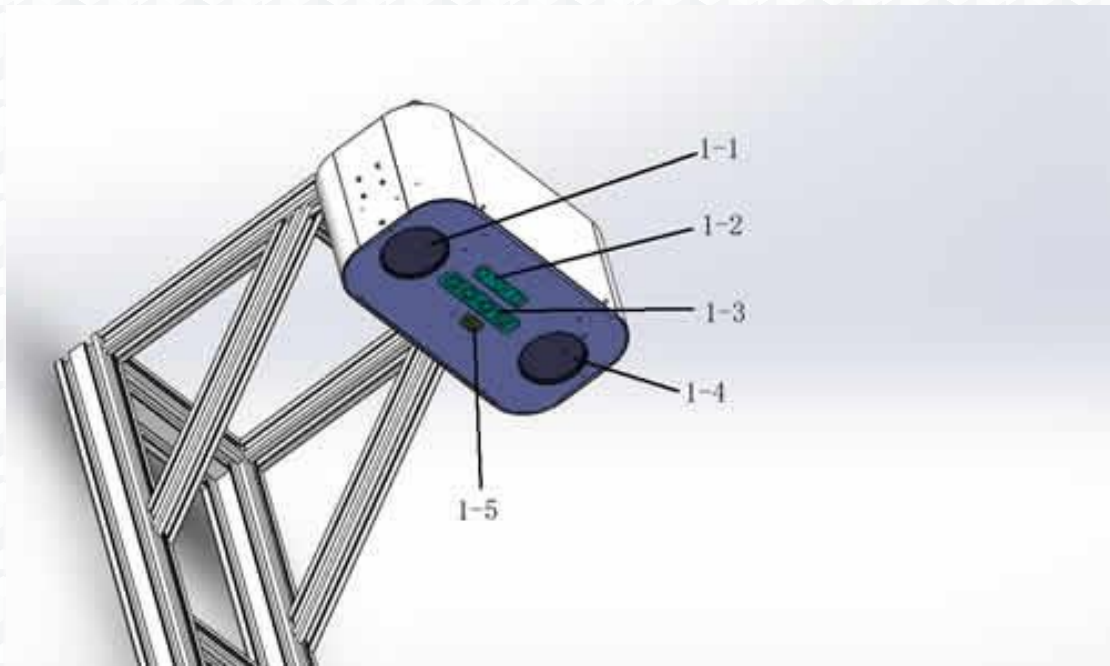


ภาพที่ 1

- ① โมลตูลหัววัดขนาด、② จอแสดงผลการทำงาน、③ แท่นชั่งน้ำหนัก、④ มือจับสำหรับเคลื่อนย้าย(เฉพาะรุ่นเคลื่อนย้าย)、  
⑤ เพลมส่วนรับน้ำหนัก、⑥ สวิตช์เปิด/ปิด、⑦ ปุ่มเริ่มการวัด、⑧ ปีนสแกนเนอร์、⑨ คีย์ตัวเลข



ภาพที่ 2



ภาพที่ 3

1-1、หลอดไฟเพิ่มแสง A; 1-2、ชุดไฟเสริมอินฟราเรด; 1-3、กล้องวัดความลึก; 1-4、หลอดไฟเพิ่มแสง B;  
1-5、หัววัดเลเซอร์

The screenshot shows the Tiger vision sensor software interface. At the top, there are buttons for 'Settings', 'Stop', and 'Quit'. Below these are various settings and data fields:

- Box-Ame: 0 0 0
- non-Box: -3 -3 -43
- Safety Area Only:
- All Packages:
- RGB-View:
- Type: Non-Box
- Rotation(Degree): -14
- L(mm): 136
- W(mm): 95
- H(mm): 65
- Weight(Kg): 0.11
- Set Weight Zero:
- QR code
- Vision Sensor View:
- Customer ID: 800001
- SKU-ID: 6953631804292
- Buttons: Find, Measure, Save

SKU-ID / Barcode	Name	Spec	Length	Width	Height	Weight	Date	Time
6953631804292			136	95	65	0.10	2019.03.13	19:45:47

ภาพที่ 4