



## **DWS mobile work station**

—TDWS-03



## องค์ประกอบ :

### ตัวเครื่อง

ขนาดเครื่อง	1440*1340*1870mm ( ยาว x กว้าง x สูง )
แหล่งพลังงาน	220V-12V1A power adaptor

### สภาพแวดล้อม :

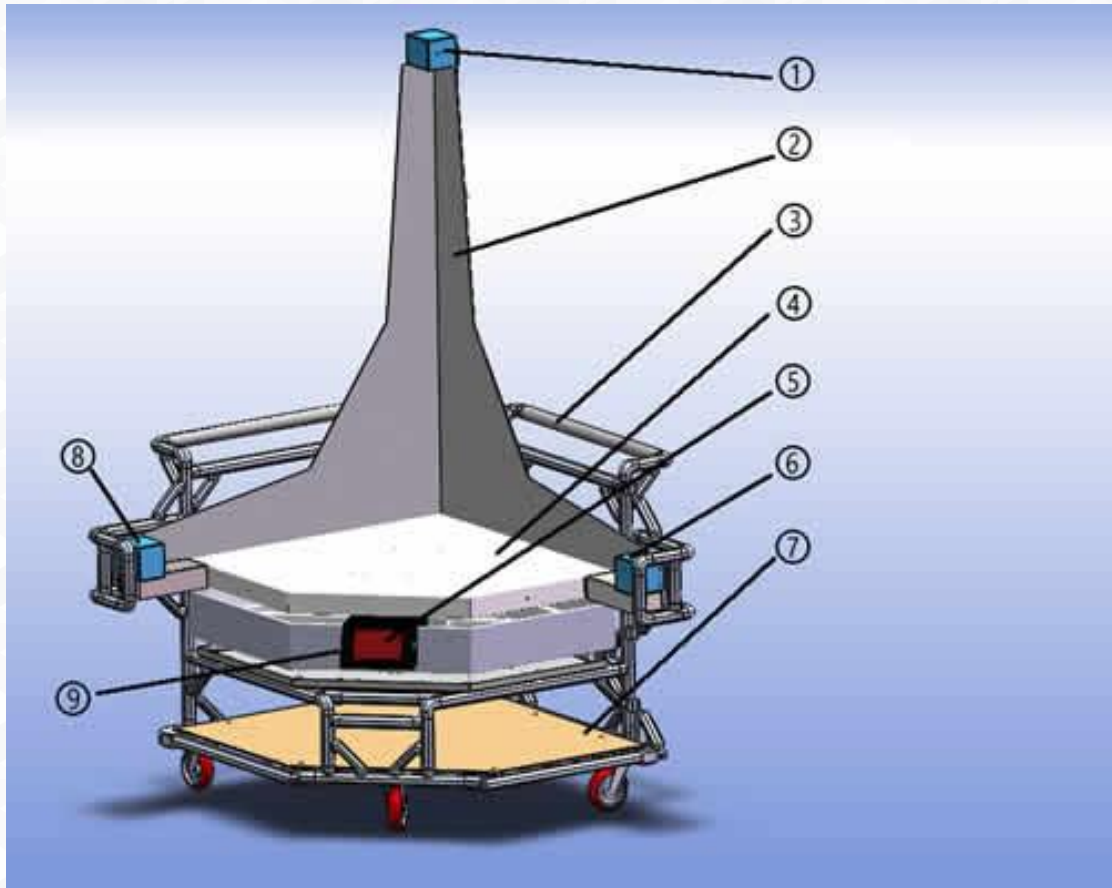
ช่วงอุณหภูมิใช้งาน	-10°C to 60°C
ช่วงอุณหภูมิเก็บรักษา	-20°C to 60°C
ความชื้นที่เหมาะสม	0 to 95% relative humidity, non-condensing

### ข้อมูลจำเพาะ :

ประเภทหัววัด	เลเซอร์/อัลตราโซนิก
ขนาดสินค้าเล็กที่สุด	15mm x 15mm x 15mm
ขนาดสินค้าใหญ่ที่สุด	1200mm x 1200mm x 1000mm
ความแม่นยำ	<=10mm
ลักษณะสินค้า	ลูกบาศก์สี่เหลี่ยม, รูปทรงไม่สม่ำเสมอ (โดยใช้อุปกรณ์เสริม)
เวลาในการวัด:	น้อยกว่า 1 วินาที
เชื่อมต่อข้อมูล	RS - 232, Ethernet
อุปกรณ์ภายนอก	USB scanner (อุปกรณ์เสริม)
พิกัดน้ำหนัก	100KG
ค่าละเอียด(น้ำหนัก)	20g
เครื่องพิมพ์	อุปกรณ์เสริม
ซอฟต์แวร์	ซอฟต์แวร์มาตรฐานสำหรับ PC, windows platform SDK /Object cloud platform



## โครงสร้างตัวเครื่อง (พร้อมอุปกรณ์เสริมสำหรับการเคลื่อนย้าย)



- ① เซ็นเซอร์วัดความสูง
- ② Side plate
- ③ มือจับสำหรับเคลื่อนย้าย
- ④ แผ่นซังน้ำหนัก
- ⑤ ทาสกรีนควบคุมการทำงาน
- ⑥ เซ็นเซอร์วัดความยาว
- ⑦ ฐานเคลื่อนย้าย



⑧ เซ็นเซอร์วัดความกว้าง

⑨ สวิตช์ปิดเปิด

