

AD-8722D (20V/5A)

AD-8723D (30V/1.5A)

AD-8724D (30V/2.5A)

直流安定化電源

取扱説明書
保証書付

ご注意

- (1) 本書の一部または全部を無断転載することはお断りします。
- (2) 本書の内容については予告なしに変更することがあります。
- (3) 本書の内容について、ご不審な点や誤り、記載もれなどお気づきの点がありましたらご連絡ください。
- (4) 当社では、本機の運用を理由とする損失、損失利益等の請求については、(3)項にかかわらずいかなる責任も負いかねますのでご了承ください。

目次



| | |
|-----------------------------|----|
| 安全にお使いいただくために..... | 2 |
| 1. 仕様..... | 3 |
| 1-1. 電氣的仕様 (23°C±5°C) | 3 |
| 1-2. 一般仕様..... | 3 |
| 2. 開梱/点検..... | 4 |
| 2-1. 開梱..... | 4 |
| 2-2. 点検..... | 4 |
| 3. 使用上の注意 | 5 |
| 3-1. 保証範囲..... | 5 |
| 3-2. ヒューズ..... | 5 |
| 3-3. 使用環境..... | 6 |
| 3-4. 機器の設置..... | 6 |
| 3-5. ウォーミング・アップ | 6 |
| 4. 各部の説明..... | 7 |
| 4-1. フロントパネル..... | 7 |
| 4-2. リアパネル..... | 8 |
| 5. 操作方法..... | 9 |
| 5-1. 一般的な動作..... | 9 |
| 5-2. 定電圧出力操作..... | 10 |
| 5-3. 定電流出力操作..... | 10 |
| 6. メンテナンス | 11 |
| 6-1. ヒューズ交換..... | 11 |
| 6-2. 本機のお手入れ..... | 11 |
| 7. こんな時には..... | 12 |
| 8. 外形寸法図..... | 13 |

安全にお使いいただくために

本機をお使いいただくために、必ずお読みください。

注意事項の表記方法

本取扱説明書の中に記載されている注意事項は、下記のような意味を持っています。

| | |
|--|---|
|  警告 | この表記は、誤った取り扱いをすると、人が死亡または重傷を負う可能性が想定される内容を示します。 |
|  注意 | この表記は、誤った取り扱いをすると、人が傷害を負ったり、物的損害の発生が想定される内容を示します。 |



本器を本来の用途以外の目的にご使用にならないでください。

本器は、一般家庭や一般消費者向けに設計・製造された製品ではありません。

電氣的知識を有する方が、直流安定化電源についてや取扱説明書の内容を理解し、安全を確認した上でご使用ください。

電氣的知識の無い方が使用される場合、事故につながる可能性がありますので、必ず電氣的知識を有する方の監督下でご使用ください。

機器の異常

機器に異常が認められた場合は、速やかに使用をやめ、電源スイッチをオフにし、電源プラグをコンセントから抜いてください。そのまま使用を続けると大変危険です。なお、修理に関しては、お買い上げいただいた店、または最寄りの弊社営業所までお問い合わせください。お客様による修理は、大変危険ですから絶対におやめください。

電源ケーブル

電源ケーブルは、機器に付属しているケーブルのみを用い、機器を使用する前に、断線やケーブルに傷がないか確認してください。

ヒューズ

使用するヒューズは「3-2.ヒューズ」に記載されている定格のものを必ず使用してください。直結させたり、定格外のヒューズを使用すると火災や故障の原因になります。

1. 仕様

1-1. 電氣的仕様 (23°C±5°C)

| モデル名 | | AD-8722D | AD-8723D | AD-8724D |
|-------------|----------|---|----------|----------|
| 出力電圧 | | 0~20.0V | 0~30.0V | |
| 出力電流 | | 0~5.0A | 0~1.5A | 0~2.5A |
| 定電圧特性 | 入力変動 | ±(0.05%+2mV)以下(AC100V±10%変動時) | | |
| | 負荷変動 | ±(0.05%+3mV)以下(負荷が0~100%変動時) | | |
| | リップル、ノイズ | ±5mVrms 以下 | | |
| | リカバリー時間 | 200mS 以下 (0.5A 以上の出力電流で、負荷が50%変動時の出力電圧の回復時間) | | |
| 定電流特性 | 入力変動 | ±(0.2%+2mA)以下(電源電圧±10%変動時) | | |
| | 負荷変動 | ±(0.2%+3mA)以下(負荷が0~100%変動時) | | |
| | リップル、ノイズ | ±3mArms 以下 | | |
| 出力電圧/出力電流表示 | | 3.5桁LED表示、バックライト付き | | |
| 電圧値表示 | 最小表示 | 0.1V | | |
| | 表示精度 | ±(1.0%rdg+2digits) | | |
| 電流値表示 | 最小表示 | 0.01A | | |
| | 表示精度 | ±(2.0%rdg+2digits) | | |
| 出力 | 端子 | + (赤)、- (黒) (ジョンソンターミナル) | | |

1-2. 一般仕様

| モデル名 | AD-8722D | AD-8723D | AD-8724D |
|--------------|--|----------|----------|
| 入力電圧 | AC100V±10%(50Hz/60Hz) | | |
| 消費電力 | 185VA | 110VA | 160VA |
| 連続使用時間 | 最大8時間 | | |
| 動作温湿度範囲 | 0~40°C、80%RH 以下(ただし、結露しないこと) | | |
| 保存温湿度範囲 | -10~60°C、90%RH 以下(ただし、結露しないこと) | | |
| 冷却方式 | 強制冷却 (Fan) | | |
| 外形寸法(突起部含まず) | 95(W)×150(H)×235(D)mm | | |
| 質量 | 約 3.7kg | 約 3.5kg | 約 3.9kg |
| 付属品 | 取扱説明書、電源ケーブル、バナナプラグーワニ口クリップケーブル(品番: AX-K03155) | | |

2. 開梱/点検

2-1. 開梱

開梱時に、以下の品物がそろっているか確認してください。

- ・ 直流安定化電源本体 (AD-8722D または AD-8723D または AD-8724D) 1
- ・ 付属品 電源ケーブル..... 1
- 取扱説明書..... 1
- バナナプラグーワニロクリップケーブル 1
 (品番 : AX-K03155)



本機を再度輸送する場合に備えて、梱包材は捨てずに保管しておいてください。

2-2. 点検

本機は出荷前に十分な検査を行っています。機器を受け取ったら、輸送中に破損していないか確認してください。もし破損がありましたら、お買い上げいただいた店、または最寄りの弊社営業所までお問い合わせください。



本機は精密機器ですので、丁寧に扱ってください。強い衝撃を与えると故障の原因となります。

3.使用上の注意

3-1. 保証範囲

正常なご使用状態で万一故障した場合には、保証書の記載内容により修理をいたします。

3-2. ヒューズ

ヒューズは必ず指定のものをご使用ください。

過電流により回路損傷を防止するために電源の一次側にヒューズを使用しています。ヒューズが溶断した時には原因をよく確認し、接続しているものに故障箇所があればそれを修理したうえで必ず指定のヒューズと交換してください。指定以外のものを使用すると故障の原因となり、また危険です。指定以外のものは絶対に使用しないでください。

| モデル名 | ヒューズ |
|----------|------------------------|
| AD-8722D | T3.15A/250V(φ5×20mm) |
| AD-8723D | T2A/250V (φ5×20mm) |
| AD-8724D | T 3.15A/250V (φ5×20mm) |



感電防止のため、電源ケーブルのアース端子は必ず接地してください。

3-3. 使用環境



- ・本機は室内専用です。また、高度 2000m以下でご使用ください。
- ・長時間直射日光を受ける場所や、密閉された車内、ストーブなどの暖房器具の近くではご使用にならないでください。本機の動作温度範囲は、0～40℃です。この温度範囲を超えて使用した場合は故障の原因になります。
- ・本機の性能規格は、電源投入から 30 分以上（負荷を掛けた状態）経過した後の 23℃±5℃の環境下での保証値です。
- ・暑い所から寒い所へ、また寒い所から暑い所への急な移動は避けてください。急激な温度変化により、内部に水滴がつくことがあります。
- ・湿気やほこりの多い所では、火災や感電、故障の原因になります。本機の動作湿度範囲は 80%RH 以下です。また誤って内部に水が入ると、火災や感電、故障の原因となります。本機の周辺には水の入ったものを置かないでください。
- ・強い磁場や電界のある場所では、機器に影響を与える恐れがあります。そのような場所でのご使用は避けてください。
- ・危険防止のため、引火性のガスがある場所でのご使用は避けてください。

3-4. 機器の設置

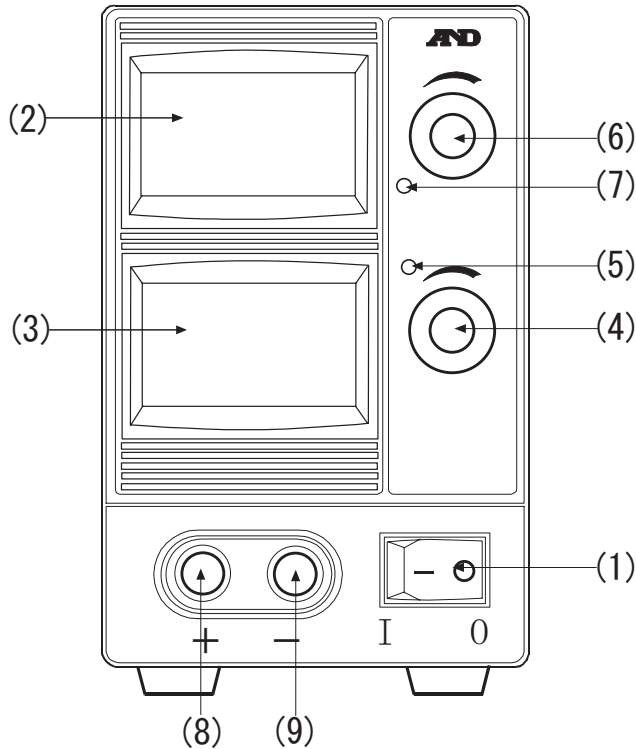
本機は風通しのよい場所に設置してください。また、本機の上にものを置いたり、横面や排気口の近くには、ものを密着させて置かないでください。本体内部の温度が上昇し、火災や故障の恐れがあります。

3-5. ウォーミング・アップ

安定した出力を得るために、本機を使用する 30 分以上前に電源を投入してください。

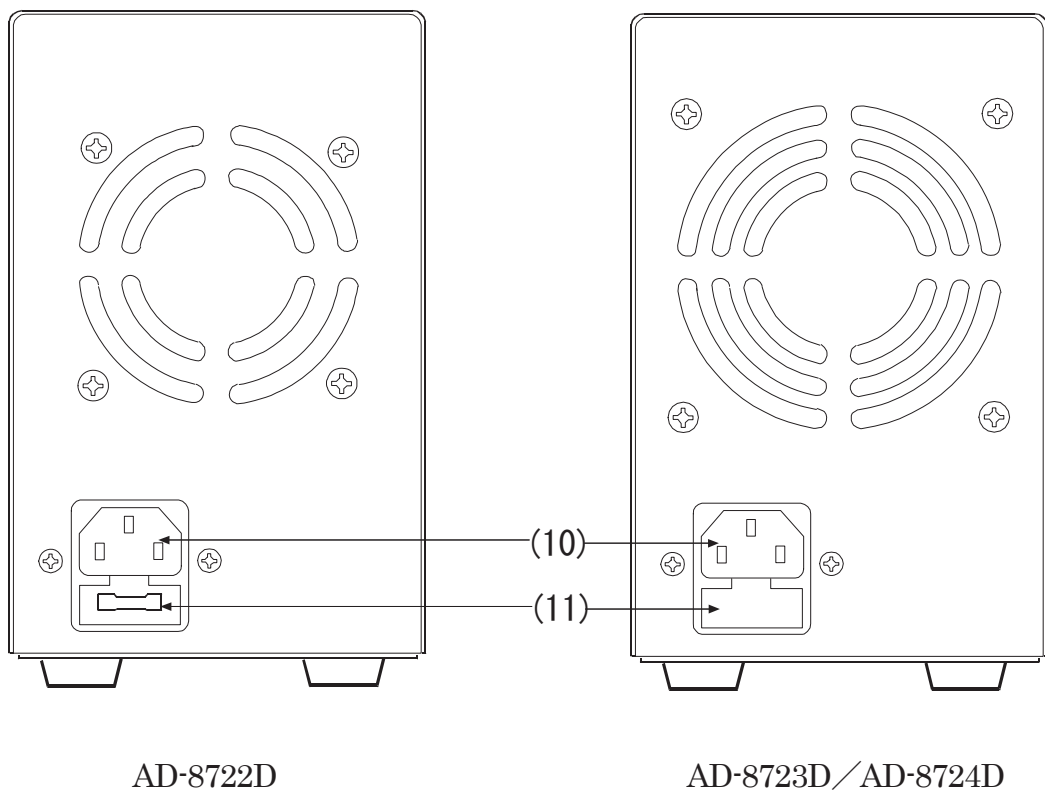
4. 各部の説明

4-1. フロントパネル



- (1) 電源スイッチ：電源をオン／オフします。
- (2) 電圧計：出力電圧が表示されます。
- (3) 電流計：出力電流が表示されます。
- (4) 電流設定つまみ：出力電流設定つまみです。
- (5) CCランプ：CC(定電流動作)表示。CC（定電流）動作時は赤のLEDが点灯します。
- (6) 電圧設定つまみ：出力電圧設定つまみです。
- (7) CVランプ：CV(定電圧動作)表示。CV（定電圧）動作時は緑のLEDが点灯します。
- (8) +（プラス）出力端子
- (9) -（マイナス）出力端子

4-2. リアパネル



(10) AC電源入力

付属の電源ケーブルを接続します。付属の電源ケーブル先端の緑の線はアースに接続します。

(11) ヒューズボックス

ヒューズが収納されています。ヒューズの規格については、「3-2.ヒューズ」をご参照ください。

5. 操作方法

5-1. 一般的な動作

5-1-1 電源のオン/オフ

電源をオンする前に、電圧設定つまみ(6)と電流設定つまみ(4)が全て左いっぱいに戻されていることを確認してください。また、出力端子には何も接続しないでください。電源スイッチ(1)のI側を押すと、電源がオンします。CVランプ(7) (緑) またはCCランプ(5) (赤) が点灯します。

5-1-2 出力電圧の設定

電圧設定つまみ(6)を左いっぱいに戻すと出力電圧は0Vとなり、右いっぱいに戻すと最大出力電圧になります。本機の電圧表示部(2)を見ながら、出力電圧を設定してください。なお、電流設定つまみ(4)が左いっぱいに戻された状態では、CCランプ(5)が点灯し、電圧設定つまみ(6)を回しても、電圧表示は変わりません。電流設定つまみ(4)を少し右に戻した状態で電圧設定を行ってください。

5-1-3 出力電流の設定

電流設定つまみ(4)を左いっぱいに戻すと出力電流は0Aとなり、右いっぱいに戻すと最大出力電流になります。本機に接続する負荷を過電流などで損傷を与えないために下記に示す手順でCC(電流制限)の設定を行ってください。

CC(電流制限)設定

接続する機器に損傷を与えないため、出力電流の設定を行います。

1. 電圧設定つまみ(6)を回して目的の値に設定します。この際、電流設定つまみ(4)を少し右側に回してから設定してください。
2. 本機の電源をオフします。
3. 出力端子の+と-をケーブルなどを使い接続(ショート)します。
4. 本機の電源をオンします。
5. 電流設定つまみ(4)を回して、電流表示値を目的の値に調整します。調整後は、電流設定つまみ(4)を回したりしないでください。設定した電流制限値が変わってしまいます。
6. 出力端子の+と-を接続(ショート)していたケーブルを外します。

5-1-4 負荷の接続

接続する機器と本機を極性に気を付けて接続してください。



本機は電源をオンすると、設定された電圧/電流が出力されますので、負荷を接続する前に必ず出力電圧/出力電流を確認してください。

5-2. 定電圧出力操作

定電圧電源として使用する時は、以下のように操作します。

1. 出力に何も接続していないことを確認してください。電源スイッチを押し、電源をオンします。
2. 電圧設定つまみ(6)で目的の電圧値に設定します。
3. 「5-1-3 出力電流の設定」を参照し、接続する機器（負荷）の最大許容電流値に CC（電流制限）の設定をします。もし負荷が変動して、この CC 設定値を超えると、本機は自動的に、その時の電流値での定電流出力動作に切り換わり、出力電圧は、その変動に応じて下降します。したがって、不必要な定電圧／定電流の切り換わり動作を生じさせないために CC の設定値はピーク電流を考慮した余裕のある値に設定することが必要です。
4. 接続する機器（負荷）と本機の極性に気を付けて、負荷を接続して、電源をオンします。

5-3. 定電流出力操作

定電流電源として使用する時は、以下のように操作します。

1. 出力に何も接続していないことを確認してください。電源スイッチを押し、電源をオンします。
2. 「5-1-3 出力電流の設定」を参照し、出力電流を、接続する機器（負荷）の最大許容電流値に設定します。
3. 電圧設定つまみ(6)で、出力電圧値を最大出力または負荷の印加許容電圧範囲内に設定します。もし負荷が変動して、この設定電圧値を超えると、本機は自動的に、その時の電圧値での定電圧出力動作に切り換わり、出力電流値は、その変動に応じて下降します。したがって、不必要な定電流／定電圧の切り換わり動作を生じさせないためにピーク電圧を考慮した余裕のある値に設定することが必要です。
4. 接続する機器（負荷）と本機の極性に気を付けて、負荷を接続して、電源をオンしてください。

6. メンテナンス

6-1. ヒューズ交換



火災防止のために、ヒューズ交換の前に電源ケーブルを外して、規格に合ったヒューズをお使いください。

ヒューズを交換する場合は、以下の手順に従ってください。

1. 電源ケーブルを外します。
2. 本機リアパネルにあるヒューズボックスをマイナスドライバを使用し引き抜きます。
3. 「3-2. ヒューズ」にあるヒューズの規格を参照し、正しい規格のヒューズをセットし、取り外した時と逆の手順で元に戻します。

6-2. 本機のお手入れ

本機を清掃する際には、濡らした柔らかい布を固く絞り、軽く拭いてください。清掃の際には、スプレー等を使用すると、故障の原因になります。また、シンナー、ベンジン類の揮発性溶剤、または研磨剤等は使用しないでください。



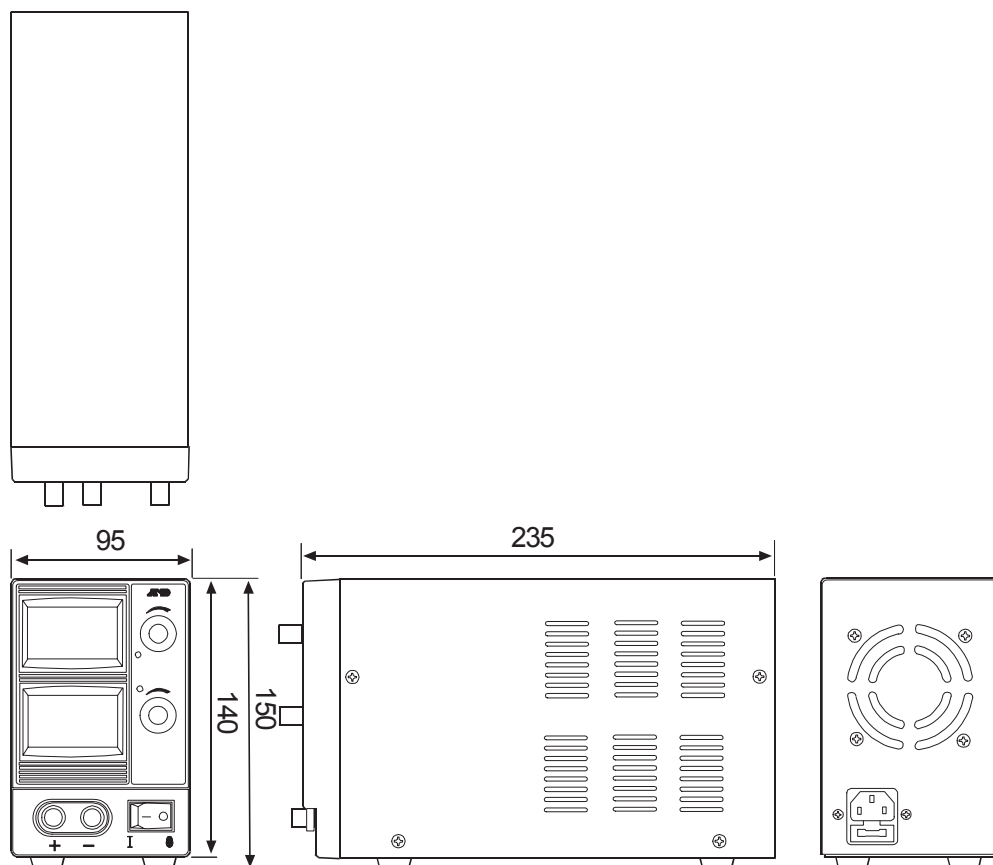
本機を清掃する際には、電源を切り、電源プラグをコンセントから抜いてください。

7. こんな時には

- 電源が入らない。(CV や CC のランプが点灯しない。)
電源ケーブルがきちんと接続されていることを確認してください。
電源ケーブルが断線していないか確認してください。
ヒューズが溶断していないか確認してください。ヒューズが溶断していたら定格のヒューズと交換してください。
- 電圧または電流が出力できない。(電圧計または電流計が動かない。)
回路の故障です。
- 電圧または電流の出力が安定しない。
入力電圧が AC100V \pm 10%(50/60Hz)の範囲内にあることを確認してください。
出力に接続している負荷によっては、発振してしまう場合があります。
近くに強い磁場や電界のある場所では、出力が不安定になる事がありますので、設置場所を変えてください。
- 電圧または電流の出力が定格以上になり、下がらない。
回路の故障です。
- ファンが回らない。
本機ファンは内部温度が上昇した時に動作しますので、無負荷や負荷の軽い場合には、回らないこともあります。

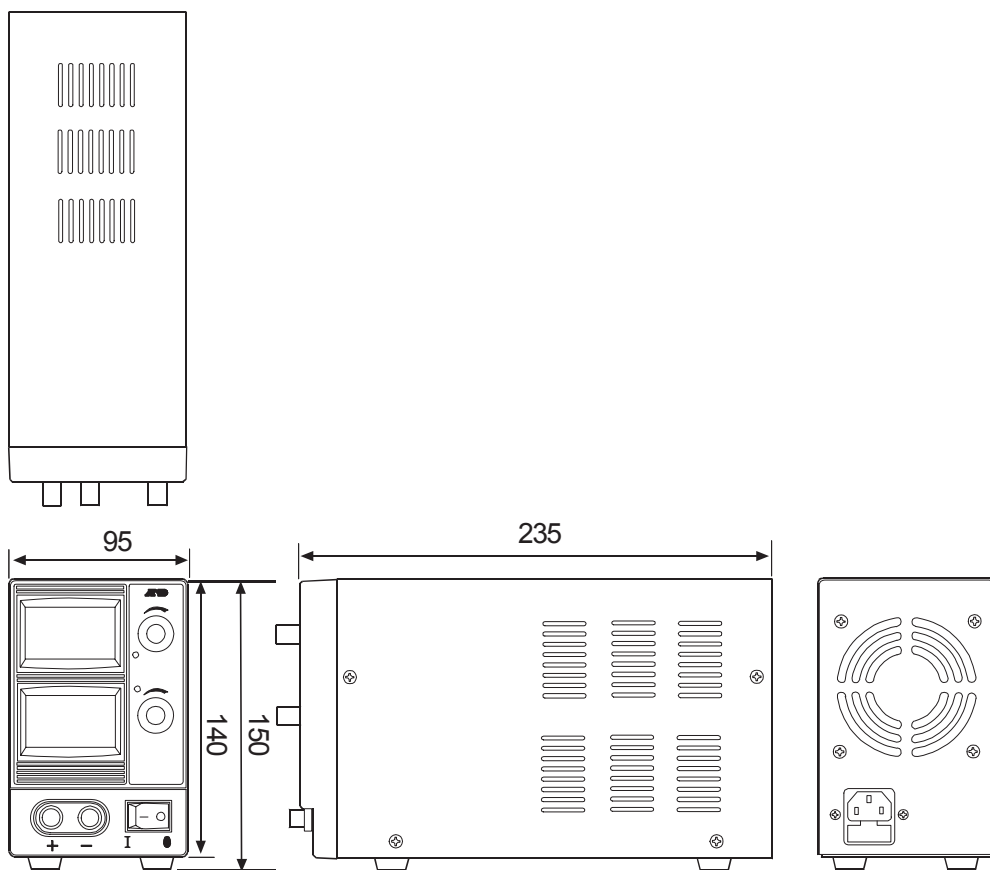
8. 外形寸法図

● AD-8722D



単位：mm

● AD-8723D/AD-8724D



单位：mm