

USHIO LIGHT MEASURING INSTRUMENT CATALOG

| UIT-0365 | UIT-250 | UIT-201 | USR-45VA/DA | USR-45V/D | URE-50V/D |

ウシオ光測定器総合カタログ



紫外線積算光量計／紫外線照度計

UITシリーズ

Accumulated UV Meter/Digital UV Intensity Meter





紫外線積算光量計 UIT-250 Accumulated UV Meter

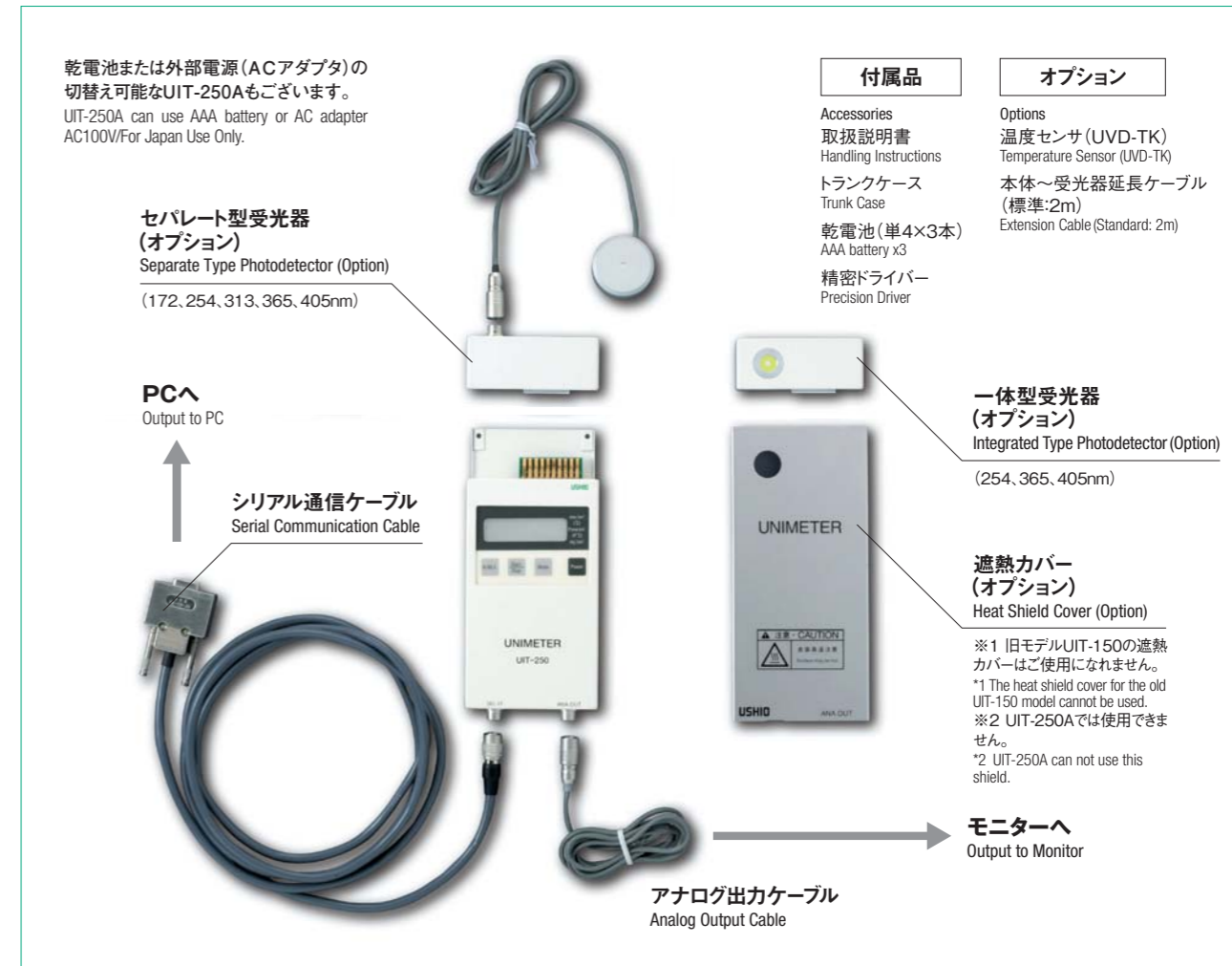
特長 | Features

- 1. 受光部の交換で、5波長域(中心波長172nm、254nm、313nm、365nm、405nm)および温度測定**
Allows measurement of the temperatures, or five wavelength ranges (with central wavelengths of 172 nm, 254 nm, 313 nm, 365 nm, and 405 nm) by simply replacing the detector unit.
- 2. 乾電池または外部電源(ACアダプタ:オプション)の切り替え機能**
Switching functions: UIT can select power source by AAA battery x 3 or external (AC Adapter: option)
- 3. 延長ケーブル(本体~受光部:標準オプション2m)対応**
Compatible with Extension Cables (main unit ~ photoreceptor: 2m as standard option)
- 4. 照度、ピーク照度、積算光量、照度分布、スポット光の照度、温度分布の測定**
Versatile enough to measure irradiance, peak irradiance, accumulated light amount, irradiance distribution, spot-light irradiance, and temperature distribution.
- 5. メモリ搭載で最大4分間の照度分布測定**
Built-in memory allows measurement of irradiance distribution for up to 4 minutes.
- 6. オートパワー-OFF機能の有効・無効切り替え**
Effective/Invalid Change of an Auto Power-Off Function
- 7. PCとのシリアル通信機能**
PC Serial Communication Functions

照度分布データの読み込み Reading of Irradiance Distribution Data	測定レンジの切り替え Switching of Measurement Range
サンプル/秒の確認 Confirmation of Sample/sec	照度(温度)の測定 Measurement of Irradiance (Temperature)



構成 | Configuration



仕様 Specifications

形式 Models	UIT-250
表示 Display Digits	本体に表示画面有 液晶デジタル表示、照度4桁、積算光量5桁 Digital LCD Display, 4 Digits (Irradiance), 5 Digits (Accumulated Light Amount)
機能 Functions	リアルタイム表示、ピーク照度、積算光量、照度分布、温度、3段階レンジ切り替え、オートパワーオフ(5分/無効) Real-Time Irradiance, Peak Irradiance, Accumulated Light Amount, Irradiance Distribution, Temperature; 3-Stage Range, Auto-power-off Function (5min./invalidity)
照度分布出力 Irradiance Distribution Output	アナログ0to1V出力、記録時間最大2分または4分(記録計接続時) Analog 0to1V Output; Maximum Recording Time of 2 minutes or 4 minutes (With Recorder Connected)
サンプリング率 Sampling Rate	16または32サンプル/秒 16 or 32 Samples Per Second
通信仕様 Communication Functions	通信仕様:半二重、同期方式:調歩同期(非同期)、ポートレート:4800bps(固定)、伝送コード:ASCII、データ長:8bit(固定)、ストップBIT:1、パリティ:なし、デリミタ:CR Communication Format: Half Duplex, Synchronous Format: Start-Stop Synchronization (Asynchronous) Baud Rate: 4,800bps (Fixed), Transmission Code: ASCII, Data Length: 8Bit (Fixed), Stop Bit: 1, Parity: None, Delimiter: CR
電源 Power	単4電池3本 AAA battery x 3
寸法(mm) Dimensions (mm)	75(W)×160(D)×15(H) 75(W) x 160(D) x 15(H)
重量(g) Weight	250g以下 Approx. 250 g

温度センサ仕様 Temperature Sensor Specifications

形式 Models	UVD-TK
測定温度範囲(°C) Temperature Measurement Range (°C)	0~350 0 to 350
熱電対線 Thermocouple Line	クロメル-アルメル線(K熱電対) Chromel-Alumel Line (Type K)

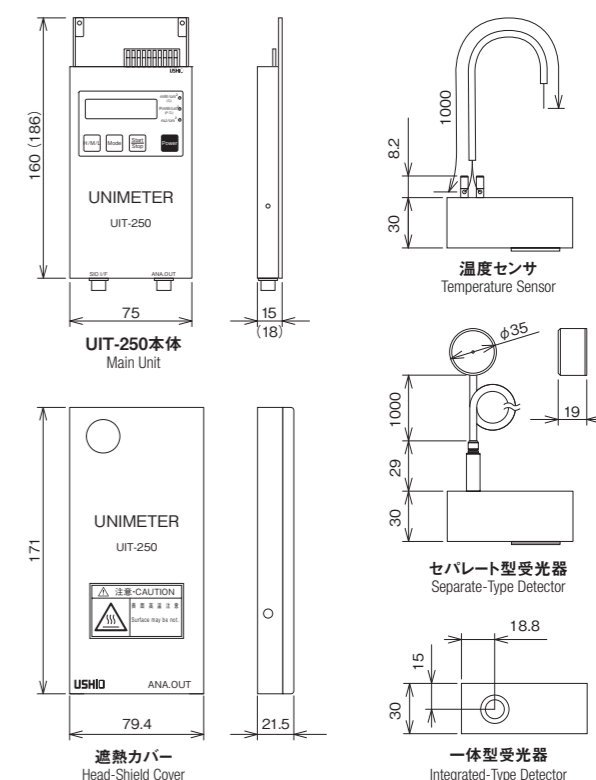
受光器仕様 Detector Specifications

形式 Models	VUV-S172	UVD-C254	UVD-S254	UVD-S313	UVD-C365	UVD-S365	UVD-C405	UVD-S405
タイプ Type	セパレート型 Separate Type	一体型 Integrated Type	セパレート型 Separate Type	セパレート型 Separate Type	一体型 Integrated Type	セパレート型 Separate Type	一体型 Integrated Type	セパレート型 Separate Type
感度波長域(nm) Sensitivity Wavelength Region (nm)	150~400	220~310		280~360	310~390		320~470	
絶対値校正波長(nm) Wavelength for Calibrating Absolute Value (nm)	172	254		313	365		405	
校正精度 Calibration Accuracy	±5%	±10%	±10%	±5%	±5%	±5%	±5%	±5%
受光径(mm) Detector Diameter (mm)	φ4	φ10	φ3	φ3	φ10	φ1	φ10	φ1
非直線性(%) Non-Linearity (%)	±1以内 Within ±1	±1以内 Within ±1	±1以内 Within ±1	±1以内 Within ±1	±1以内 Within ±1	±1以内 Within ±1	±1以内 Within ±1	±1以内 Within ±1
使用温度範囲(°C)(受光器温度) Range of Temperatures for Use (°C) (The Temperature of Detector)	0~50	0~50	0~50	0~50	0~50	0~50	0~50	0~50
温度依存性(代表値) Temperature Dependency (Typical Value)	-0.2%/°C	-0.2%/°C	-0.2%/°C	-0.2%/°C	-0.2%/°C	-0.2%/°C	-0.2%/°C	-0.2%/°C
照度測定範囲 Irradiance Measurement Range (mW/cm²)	Hレンジ Range H 0.0~999.9 Mレンジ Range M 0.00~99.99 Lレンジ Range L 0.000~9.999	0~9999 0.0~999.9 0.00~99.99	0~9999 0.0~99.99 0.00~9.999	0~999.9 0.0~99.99 0.000~9.999	0~9999 0.0~999.9 0.00~99.99	0~9999 0.0~999.9 0.00~99.99	0~999.9 0.0~99.99 0.000~9.999	0~999.9 0.0~99.99 0.000~9.999
積算光量測定範囲 Accumulated Light Amount Measurement Range (mJ/cm²)	Hレンジ Range H 0~9999.9 Mレンジ Range M 0.0~999.99 Lレンジ Range L 0.00~99.999	0~99999 0~9999.9 0.00~999.99	0~99999 0~9999.9 0.00~999.99	0~9999.9 0.0~999.99 0.00~99.999	0~99999 0~9999.9 0.00~999.99	0~99999 0~9999.9 0.00~999.99	0~9999.9 0.0~999.99 0.00~99.999	0~9999.9 0.0~999.99 0.00~99.999
分光感度特性(代表値) Spectroscopic Sensitivity Characteristics (Typical Value)								
角度依存性(代表値) Angular Dependence Characteristics (Typical Value)								

※この数値やグラフは代表参考値であり、すべての製品においてこの仕様を保証するものではありません。
*These numerical values and graphs are the representation reference values, and may not guarantee this specification in all products.

外観図 | Appearance (単位:mm) (unit:mm)

※()内の数値はUIT-250Aの場合です。





紫外線照度計

UIT-201

Digital UV Intensity Meter

特長 | Features

1. 受光部の交換で、2波長域(中心波長365nm、405nm)の測定が可能

Allows measurement of the temperatures of two wavelength regions (with central wavelengths of 365 nm, and 405 nm) by simply replacing the detector unit.

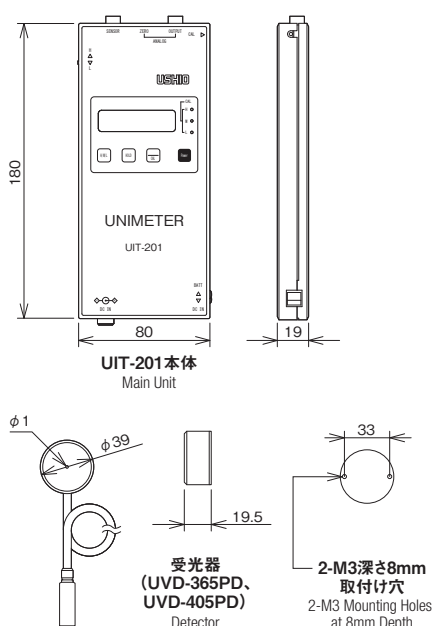
2. 乾電池または外部電源(ACアダプタ:オプション)の切り替え機能

Switching functions: UIT can select power source by AAA battery x 3 or external (AC Adapter: option)

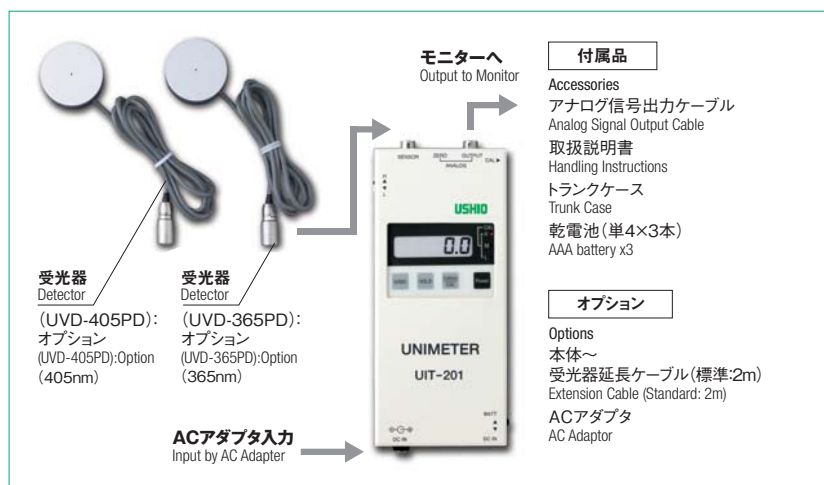
3. 延長ケーブル(本体~受光部:標準オプション2m)対応

Compatible with extension cables (main unit ~ photoreceptor: 2m as standard option)

外観図 | Appearance (単位:mm), (unit:mm)



構成 | Configuration



仕様 Specifications

形式 Models	UIT-201
表示 Display Digits	本体に表示画面有 液晶デジタル表示、照度4桁 Digital LCD Display, 4 Digits (Irradiance)
機能 Functions	リアルタイム表示、3段階レンジ切替え、 感度値(CAL値)調整 Real-time Irradiance, 3-Stage Range, Sensitivity (CAL value) Adjustment
アナログ出力 Analog Output	出力電圧:0-1.999V、 出力インピーダンス:2kΩ以下、 応答速度:約50msec. Output voltage: 0 to 1.999 V Output impedance: 2kΩ or less Response speed: approx. 50 msec.
サンプリングレート Sampling Rate	32サンプル/秒 32 Samples Per Second
電源 Power	単4電池3本またはACアダプタによる 外部電源(ACアダプタはオプション) External Power Supply by AAA battery x 3 or AC adapter (AC adapter is optional)
寸法(mm) Dimensions (mm)	80(W)×180(D)×19(H) 80(W)x180(D)x19(H)
重量(g) Weight	150g以下 Approx. 150 g

受光器仕様 Detector Specifications

形式 Models	UVD-365PD	UVD-405PD
タイプ Type	セパレート型 Separate Type	セパレート型 Separate Type
感度波長域(nm) Sensitivity Wavelength Region (nm)	330~390	330~490
絶対値校正波長(nm) Wavelength for Calib Rating Absolute Value (nm)	365	405
校正精度 Calibration Accuracy	±5%	±5%
受光径(mm) Detector Diameter (mm)	φ1	φ1
非直線性(%) Non-Linearity (%)	±1以内 Within ±1	±1以内 Within ±1
使用温度範囲(°C)(受光器温度) Range of Temperatures for Use (°C) (The Temperature of Detector)	0~50	0~50
温度依存性(代表値) Temperature Dependency (Typical Value)	-0.2%/°C	-0.1%/°C
照度測定範囲 Irradiance Measurement Range (mW/cm ²)	Hレンジ Range H Mレンジ Range M Lレンジ Range L 0~500 0.0~199.9 0.00~19.99	0.0~150.0 0.00~19.99 0.000~1.999
分光感度特性(代表値) Spectroscopic Sensitivity Characteristics (Typical Value)		
角度依存性(各型式共通および代表値) Angular Dependence Characteristics (Common specification between models and typical value)		

校正のご案内

ISO9001にもとづいた品質管理体制のもと校正いたします。詳細につきましては以下までお問い合わせください。
Calibration will be made under the quality management organization that conforms to the ISO9001 standards. Please contact us at the following for details.

ウシオ電機株式会社 カスタマーサービスセンター

〒225-0004 神奈川県横浜市青葉区元石川町 6409
TEL: 045-901-2509 FAX: 045-901-2607
http://www.ushio.co.jp/jp/cs

USHIO INC. Customer Service Center

6409 Moto-Ishikawa-cho, Aoba-ku, Yokohama-shi, Kanagawa 225-0004
Tel: +81 45-901-2509 Fax: +81 45-901-2607

⚠ 安全に関するご注意 Disclaimer

本装置を操作または装置にかかわる作業を実施する前には装置に添付されている取扱説明書を必ずお読みいただき装置の概要、操作方法、安全に関する事項をご理解いただくようお願いいたします。
Be sure to read the attached user's guide to understand well the outline, operation, and safety of this system before operating or servicing the system.

⚠ 二次電池に関するご注意 Notice

- UIT-θ365は電源にリチウム二次電池を使用しております。電池は長時間使用しない場合でも、6ヵ月に一度は充電を行ってください。充電を行わない場合、過度な放電による電池内部の異常な化学反応によって、電池の性能劣化や寿命を低下させる事があり、電池の変形、漏液、発熱、発火の原因となります。
- 電池の充電は当社指定の充電条件を守ってください。その他の充電条件（指定以外の高い温度や高い電圧、電流、改造した充電器など）で充電しますと、電池が変形、発熱、破裂、発火する原因となります。
- 充電電池の性質上、ご使用とともに電池の性能が徐々に劣化していき、満充電時での駆動時間が短くなっていきます。そのような場合は速やかに当社にご連絡ください。
- UIT-θ365 uses lithium secondary batteries as the power source. Please recharge the battery at least once every six months, even when it is not in use for a long time. If it is not recharged, the battery performance and service life could decline due to abnormal internal chemical reactions caused by excessive discharging, which could lead to deformation, liquid leakage, heat dissipation, or ignition.
- Please comply with the recharging conditions designated by our company when recharging batteries. If the battery is recharged under conditions that differ (such as high temperatures, voltages, or electric current other than those specified, or using a modified recharger), deformation, heat dissipation, disruption, or ignition of the batteries could result.
- Because of the properties of rechargeable batteries, their performance gradually declines and the operating time gradually shortens even when they are fully recharged. Please contact our company promptly when this happens.

⚠ 輸出に関するご注意 Notice

本製品及び本製品を使用した装置または本製品に関わる技術は、外国為替及び外国貿易法の規定により、安全保障貿易管理関連貨物及び技術に該当する場合があります。
したがって、日本国外に持ち出す場合には、輸出許可申請等必要な手続きをおとり下さい。

Equipment shown in this catalog, any products using the equipment or technologies relating to the equipment fall under the category of security control relating to freight or technologies under the provisions of the Foreign Exchange and Foreign Trade Control Law. You have to obtain permission from the Government of Japan before exporting them from Japan.

⚠ 免責事項 Disclaimer

本製品の使用または故障により、お客様での二次災害（装置の損傷、機会損失、事業利益の損失等）に関して、当社はいかなる場合も責任を負いません。

USHIO does not accept any liability whatsoever for secondary damages (e.g., equipment damage, loss of opportunity, loss of operational profits) suffered by the customer result of use or breakdown of this product.

USHIO
www.ushio.co.jp

ウシオ電機株式会社 光システムユニットBU

東京 〒100-8150 東京都千代田区大手町2-6-1
TEL: 03-6361-5593 FAX: 03-6361-5599
大阪 〒532-0011 大阪府大阪市淀川区西中島5-13-9
新大阪MTビル1号館
TEL: 06-6306-5711 FAX: 06-6306-5718

USHIO INC. System Unit BU

TOKYO 6-1 Ohtemachi, 2-chome, Chiyoda-ku, Tokyo 100-8150, Japan
TEL: +81 3-6361-5593 FAX: +81 3-6361-5599
OSAKA Shin Osaka MT Building No.1, 5-13-9, Nishinakajima, Yodogawa-ku,
Osaka 532-0011, Japan
TEL: +81 3-6306-5711 FAX: +81 3-6306-5718

USHIO ASIA PACIFIC PTE LTD.

28 Genting Lane, #05-05, Platinum 28, Singapore 349585
TEL: +65 6274-5311 FAX: +65 6274-5300

USHIO TAIWAN, INC.

8F, No.4, Sec.1, Zhongxiao W.Rd., Taipei 10041, Taiwan, R.O.C.
TEL: +886-2-2312-3358 FAX: +886-2-2312-3858

USHIO KOREA, INC.

Dukheung Bldg., 14/F, 1328-10, Seocho-dong,
Seocho-gu, Seoul, 137-858, Korea
TEL: +82 2-587-1115 FAX: +82 2-587-1118

USHIO AMERICA, INC.

5440 Cerritos Avenue, Cypress, CA 90630, U.S.A.
TEL: +1 714-236-8600 FAX: +1 714-229-3180

USHIO EUROPE B.V.

Sky Park, Breguetlaan 16-18, 1438BC Oude Meer, the Netherlands
TEL: +31 20-446-9333 FAX: +31 20-446-0360

USHIO FRANCE S.A.R.L.

Z.I. du Vert Galant-Allée St.Simon B.P. 7043-St. Ouen L'Aumone
95051, Cergy Pontoise Cedex, France
TEL: +33 1-34-64-94-94 FAX: +33 1-34-64-44-97

USHIO DEUTSCHLAND GmbH

Muncheiner Strasse 10, 85643 Steinhöring, Germany
TEL: +49 8094-9054-0 FAX: +49 8094-9054-190

USHIO U.K., LTD.

Argyll House, Quarrywood Court, Livingston, West Lothian, EH54 6AX, U.K.
TEL: +44 1296-339-988 FAX: +44 1296-339-908

※本カタログに記載の仕様・デザイン等は、予告なく変更する場合がありますので、ご了承ください。

※All information, data and specifications shown are subject to change without notice.



この印刷物は大豆油インク
を使用しております

1301E③-2000E③