



MiniStirrer SM5

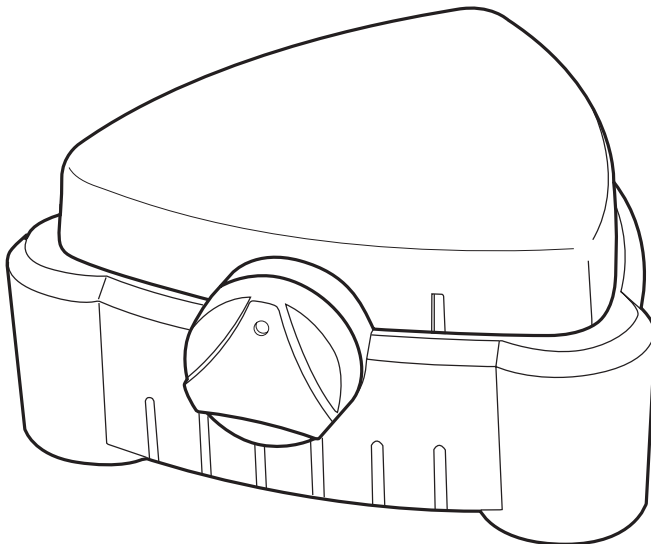
Instructions for use

Manuel d'utilisation

Istruzioni per l'uso

Instrucciones de funcionamiento

Bedienungsanweisung



MiniStirrer

SM5

Instructions for use

Introduction

Thank you for purchasing this piece of Stuart equipment. To get the best performance from the equipment and for your own safety, please read these instructions carefully before use. Before discarding the packaging check that all parts are present and correct.

This equipment is designed to operate under the following conditions:

- ❖ For indoor use only
- ❖ Use in a well ventilated area
- ❖ Ambient temperature range +5°C to +40°C
- ❖ Altitude to 2000m
- ❖ Relative humidity not exceeding 80% for temperatures up to 31°C decreasing linearly to 50% relative humidity at 40°C
- ❖ Mains supply fluctuation not exceeding 10%
- ❖ Over-voltage category II IEC60364-4-443
- ❖ Pollution degree 2

If the equipment is not used in the manner described in this manual and with accessories other than those recommended by Stuart, the protection provided may be impaired.

Electrical Installation



THIS EQUIPMENT MUST BE EARTHED

Before connection please ensure that the line supply corresponds to that shown on the rating plate.

Model Supply requirements
SM5 100-230V-AC, 50/60 Hz

All models are supplied with a mains supply lead fitted with a 12 Volt plug for connection to the unit.

NOTE: Refer to the equipment's rating plate to ensure that the plug and fusing are suitable for the voltage and wattage stated.

IF IN DOUBT CONSULT A QUALIFIED ELECTRICIAN

Safety Advice Before Use

- ❖ The unit is not spark, flame or explosion proof and has not been designed for use in hazardous areas in terms of BSEN 60079-14:1997. Keep flammable, low flash point substances away from the apparatus.
- ❖ This equipment will generate magnetic fields. Keep all magnetic data devices (e.g. credit cards) away from the stirrer unit. The effects of the magnetic field have to be taken into account with respect to cardiac pacemakers etc.
- ❖ **DO NOT** immerse in water or fluids.
- ❖ Avoid surface contact with aggressive media.

General Description

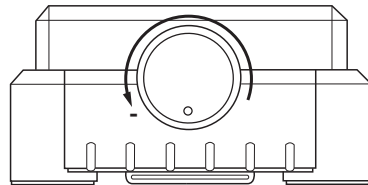
The MiniStirrer is designed for stirring fluids in a flat bottomed glass vessel using a magnetic stir bar. It is available in three fascia designs: SM5/STUART, SM5/SWIRL and SM5/BIBBY. It can stir up to 1 litre of fluid in the range 350 to 2000rpm.

Installation

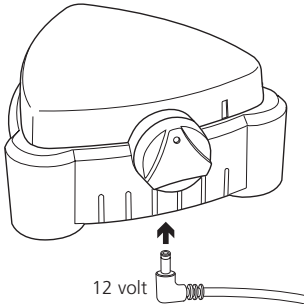
Locate the MiniStirrer on a solid work surface with 300mm clearance from other equipment. Ensure the power disconnect device is accessible.

Operation

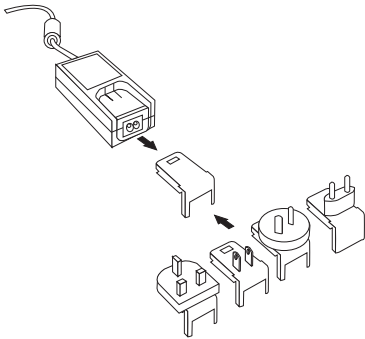
1. Rotate the control knob **anti-clockwise** to the fully off position.



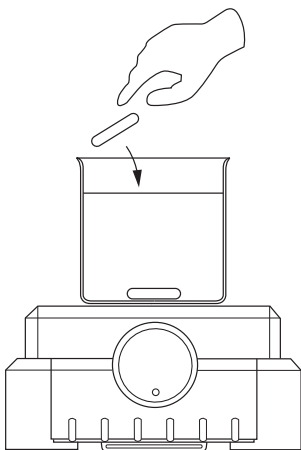
2. Insert the power supply 12 Volt plug into the base socket of the MiniStirrer.



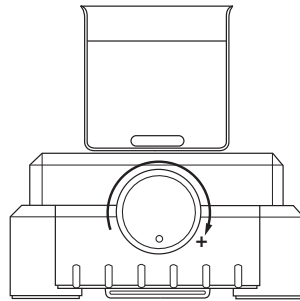
3. Select the correct plug attachment and attach to the power supply unit as shown below. Plug the power supply plug into the mains supply socket.



4. Place a loaded beaker containing a magnetic stir bar on the MiniStirrer platform.



5. Rotate the control knob **clockwise** to adjust the stirrer speed between 350-2000rpm.



Maintenance & Servicing

The MiniStirrer **is not** serviceable. Routine maintenance should include inspection of the power supply unit cord and stirrer base for damage. Periodically clean the instrument using a dry cloth.

For any technical enquiries regarding this product, please contact the Technical Support Department:
E-mail: stuarthelp@bibby-scientific.com
Tel: +44 (0)1785 810433

Warranty

Stuart warrants this equipment to be free from defects in material and workmanship, when used under normal laboratory conditions, for a period of **three (3)** years. In the event of a justified claim, Stuart will replace any defective component or replace the unit free of charge. This warranty does NOT apply if damage is caused by fire, accident, misuse, neglect, incorrect adjustment or repair, damage caused by installation, adaptation, modification, fitting of non-approved parts or repair by unauthorised personnel.

Bibby Scientific Ltd.
Beacon Road, Stone, Staffordshire
ST15 0SA
United Kingdom
Tel: +44 (0) 1785 812121
Fax: +44 (0) 1785 813748
E-mail: equipment@bibby-scientific.com
www.stuart-equipment.com

Technical Specification

SMS MiniStirrer

Mains supply power	100-230V-AC, 50/60Hz
Input power via PSU	12V DC @ 300mA
Maximum stir capacity	1 Litre
Stir speed range	350-2000rpm
Weight	500g
Dimensions (L x W x H)	143 x 143 x 66mm

Français

MiniStirrer

SM5

Instructions d'utilisation

Introduction

Nous vous remercions d'avoir fait l'acquisition de cet équipement Stuart. Pour votre sécurité et pour profiter au mieux des performances de cet équipement, lisez attentivement ces instructions avant toute utilisation. Avant de jeter l'emballage, vérifiez que tous les éléments sont présents et en bon état.

Cet appareil est conçu pour fonctionner dans les conditions suivantes :

- ❖ Utilisation à l'intérieur uniquement
- ❖ Utilisation dans un lieu correctement aéré
- ❖ Température ambiante de +5°C à +40°C
- ❖ Altitude maximale de 2000m
- ❖ Taux d'humidité relative n'excédant pas 80% pour des températures jusqu'à 31°C, avec une diminution linéaire jusqu'à 50% à 40°C
- ❖ Fluctuations de l'alimentation secteur n'excédant pas 10%
- ❖ Surtension de catégorie II IEC60364-4-443
- ❖ Degré de pollution 2

Si l'appareil n'est pas utilisé conformément aux consignes détaillées dans ce manuel ou avec des accessoires différents de ceux recommandés par Stuart, la protection fournie risque d'être inefficace.

Installation électrique



CET APPAREIL DOIT ÊTRE RELIÉ À LA TERRE

Avant toute connexion, vérifiez que l'alimentation secteur correspond aux caractéristiques indiquées sur la plaque signalétique.

Modèle	Spécifications d'alimentation
SM5	100-230 V-AC, 50/60Hz

Tous les modèles sont fournis avec deux cordons d'alimentation équipés d'une fiche de 12 Volts à brancher à l'unité.

REMARQUE : Reportez-vous à la plaque signalétique de l'appareil afin de vous assurer que la fiche et les fusibles sont adaptés à la tension et à la puissance mentionnées.

EN CAS DE DOUTE, CONSULTEZ UN ÉLECTRICIEN QUALIFIÉ.

Consignes de sécurité

- ❖ L'unité ne fournit aucune protection contre les étincelles, flammes ou explosions et n'a pas été conçue pour une utilisation dans des zones dangereuses, conformément aux normes BSEN 60079-14:1997. Tenez l'appareil à l'écart de substances inflammables et avec un faible point d'éclair.
- ❖ Cet équipement génère des champs magnétiques. Tenez l'agitateur à l'écart de supports de données magnétiques (par exemple des cartes de paiement). Les effets du champ magnétique sont à prendre en compte en ce qui concerne les stimulateurs cardiaques, etc.
- ❖ Ne trempez jamais l'unité dans l'eau ou dans d'autres liquides.
- ❖ Évitez le contact de la surface avec des produits agressifs.

Description générale

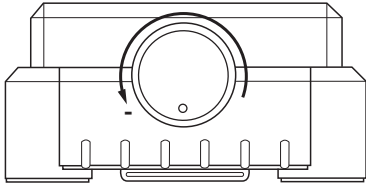
Le MiniStirrer est conçu pour remuer des liquides dans une cuve en verre à fond plat à l'aide d'une tige magnétique. Il est disponible dans les trois conceptions suivantes : SM5/STUART, SM5/SWIRL et SM5/BIBBY. Il permet de remuer jusqu'à 1 litre de liquide pour une plage de 350 à 2000 tr/min.

Installation

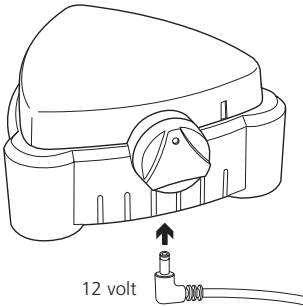
Placez le MiniStirrer sur une surface de travail robuste, en le maintenant à un écart de 300mm de tout autre équipement. Assurez-vous que l'unité de déconnexion de l'alimentation est accessible.

Utilisation

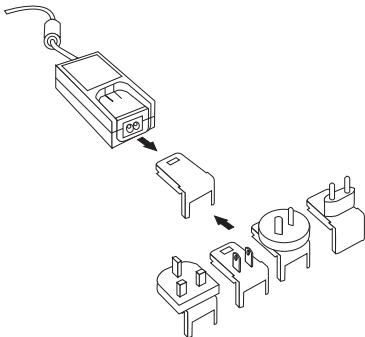
1. Tournez le bouton de **commande dans le sens inverse des aiguilles d'une montre** pour le mettre en position OFF.



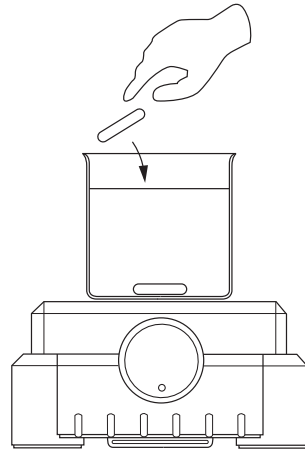
2. Insérez la fiche d'alimentation de 12 Volts dans la prise de base du MiniStirrer.



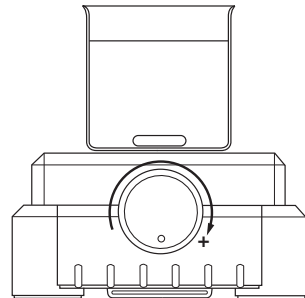
3. Sélectionnez la fiche appropriée et branchez-la à l'unité d'alimentation, tel qu'illustré ci-après. Branchez la fiche d'alimentation à la prise d'alimentation.



4. Placez un gobelet rempli contenant une tige magnétique sur la plateforme MiniStirrer.



5. Tournez le bouton de **commande dans le sens des aiguilles d'une montre** pour régler la vitesse d'agitation entre 350 et 2000 tr/min.



Maintenance et entretien

Le MiniStirrer **n'est pas** réparable. Les tâches de maintenance de routine doivent inclure l'inspection du cordon d'alimentation de l'unité et de la base de l'agitateur. Nettoyez périodiquement l'appareil à l'aide d'un chiffon sec.

Pour toute autre question technique concernant ce produit, contactez le service d'assistance technique :

E-mail : stuarthelp@bibby-scientific.com

Tél. : +44 (0)1785 810433

Garantie

Stuart garantit cet appareil contre tout défaut de pièces ou de main-d'œuvre, dans des conditions d'utilisation normale en laboratoire, pour une période de **trois (3)** ans. En cas de réclamation justifiée, Stuart remplacera gratuitement l'appareil ou tout composant défectueux. Cette garantie NE S'APPLIQUE PAS aux dommages dus à un incendie, un accident, une erreur d'utilisation, une négligence, un réglage ou une réparation incorrects, ni aux dommages dus à l'installation, à l'adaptation, à la modification, au montage de pièces non approuvées ou à une réparation par un personnel non autorisé.

Bibby Scientific Ltd.

Beacon Road,

Stone, Staffordshire

ST15 0SA

Royaume-Uni

Tél. : +44 (0) 1785 812121

Fax : +44 (0) 1785 813748

E-mail : equipment@bibby-scientific.com

www.stuart-equipment.com

Caractéristiques techniques

SMS MiniStirrer	
Alimentation électrique	100-230 V-AC, 50/60Hz
Puissance d'entrée via le bloc d'alimentation	12 V DC à 300mA
Capacité maximale de l'agitateur	1 litre
Plage de vitesses de rotation de l'agitateur	350 à 2000 tr/min
Poids	500g
Dimensions (l x p x h)	143 x 143 x 66mm

Italiano

Miniagitatore

SM5

Istruzioni per l'uso

Introduzione

Grazie per aver acquistato questo apparecchio Stuart. Per ottenere le migliori prestazioni dall'apparecchio e per operare in completa sicurezza, leggere attentamente le istruzioni prima dell'uso. Prima di gettare via la confezione, controllare che tutti i componenti siano presenti e integri.

Condizioni di esercizio previste:

- ❖ Solo per uso in ambienti al chiuso
- ❖ Utilizzare in ambienti ben ventilati
- ❖ Intervallo di temperatura ambiente da +5°C a +40°C
- ❖ Altitudine fino a 2.000m
- ❖ Umidità relativa non superiore all'80% per temperature fino a 31°C, con diminuzione lineare fino al 50% a 40°C
- ❖ Fluttuazioni dell'alimentazione di rete non superiori al 10%
- ❖ Categoria di sovratensione II IEC60364-4-443
- ❖ Grado di inquinamento 2

L'uso per scopi diversi da quelli indicati sul manuale e l'impiego di accessori differenti da quelli raccomandati da Stuart possono compromettere la sicurezza dell'apparecchio.

Impianto elettrico



L'APPARECCHIO DEVE ESSERE DOTATO DI COLLEGAMENTO A TERRA

Prima di collegare l'apparecchio, controllare che l'alimentazione di rete corrisponda a quella indicata sulla targhetta dei dati nominali.

Modello Alimentazione

SM5 100-230 Vca, 50/60 Hz

Tutti i modelli vengono forniti con un cavo di alimentazione provvisto di spina da 12 Volt per il collegamento all'unità.

NOTA: controllare che la spina e i fusibili siano adatti alla tensione e alla potenza indicate consultando la targhetta dei dati nominali dell'apparecchio.

IN CASO DI DUBBIO CONTATTARE UN ELETTRICISTA

Norme di sicurezza da osservare prima dell'uso

- ❖ L'unità non è a prova di scintille, fiamme o esplosioni e non è progettata per l'utilizzo in aree pericolose secondo EN 60079-14:1997. Tenere le sostanze infiammabili e con punto di infiammabilità basso lontane dall'apparecchio.
- ❖ Lo strumento genera campi magnetici. Tenere tutti i dispositivi magnetici (ad es. le carte di credito) lontani dall'agitatore. Tenere conto degli effetti dei campi magnetici su dispositivi come i pacemaker cardiaci.
- ❖ **NON** immergere l'unità in acqua o altri fluidi.
- ❖ Evitare il contatto della superficie con supporti aggressivi.

Descrizione generale

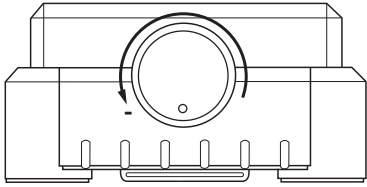
Il miniagitatore è studiato per l'agitazione di fluidi in recipienti di vetro con fondo piatto tramite un'ancoretta magnetica. È disponibile in tre modelli: SM5/STUART, SM5/SWIRL e SM5/BIBBY. Può agitare fino a 1 litro di fluido nell'intervallo compreso tra 350 e 2.000 giri/min.

Installazione

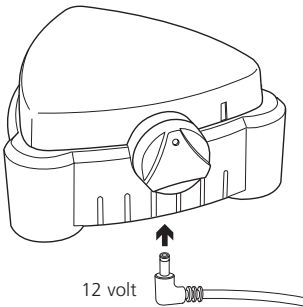
Posizionare il miniagitatore su una superficie di lavoro solida a una distanza minima di 300 mm da altre apparecchiature. Accertarsi che il dispositivo di isolamento dell'alimentazione sia accessibile.

Funzionamento

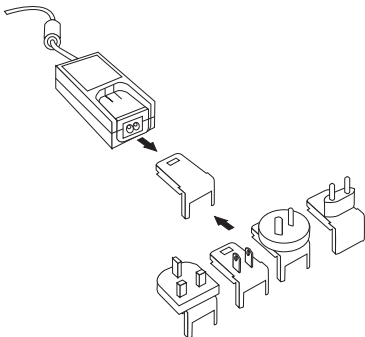
1. Ruotare la manopola di comando **in senso antiorario** in posizione off.



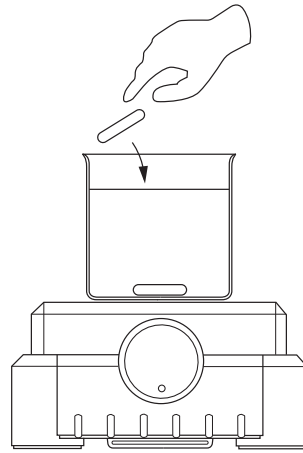
2. Inserire la spina di alimentazione da 12 Volt nella presa del miniagitatore.



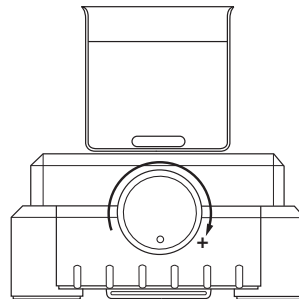
3. Selezionare il corretto attacco e inserire l'alimentatore come illustrato. Inserire la spina di alimentazione nella presa di corrente.



4. Posizionare un beaker caricato contenente un'ancoretta magnetica sulla piattaforma del miniagitatore.



5. Ruotare la manopola di comando **in senso orario** per regolare la velocità dell'agitatore a una velocità compresa tra 300 e 2.000 giri/min.



Manutenzione e riparazioni **Dati tecnici**

Non è possibile eseguire interventi di riparazione sul miniagitatore. La manutenzione di routine prevede l'ispezione del cavo di alimentazione e della base dell'agitatore per individuare eventuali danneggiamenti. Pulire periodicamente lo strumento utilizzando un panno pulito.

Per eventuali richieste di carattere tecnico relative al prodotto contattare il Servizio di assistenza tecnica:

E-mail: stuarthelp@bibby-scientific.com

Tel.: +44 (0)1785 810433

Garanzia

Stuart garantisce questo apparecchio da difetti di materiale e fabbricazione per un periodo di **tre (3)** anni, se utilizzato in normali condizioni di laboratorio. In caso di reclamo giustificato, Stuart provvederà alla sostituzione dei componenti difettosi o dell'unità senza addebitare costi al cliente. Questa garanzia NON copre i danni provocati da incendi, incidenti, uso non conforme, negligenza, errori di regolazione o di riparazione, danni dovuti a installazioni, adattamenti, modifiche, montaggio di componenti non approvati o riparazioni condotte da personale non autorizzato.

Bibby Scientific Ltd.

Beacon Road,

Stone, Staffordshire

ST15 0SA

Regno Unito

Tel.: +44 (0) 1785 812121

Fax: +44 (0) 1785 813748

E-mail: equipment@bibby-scientific.com

www.stuart-equipment.com

Miniagitatore SM5

Alimentazione di rete	100-230 Vca 50/60Hz
Alimentatore	12 Vcc a 300 mA
Capacità massima	1 litro
Velocità di agitazione	350-2.000 giri/min
Peso	500g
Dimensioni (l x p x a)	143 x 143 x 66mm

Espanol

Miniagitador

SM5

Instrucciones de funcionamiento

Introducción

Gracias por adquirir este equipo de Stuart. Para obtener el máximo rendimiento del equipo y para su propia seguridad, lea detenidamente estas instrucciones antes de utilizarlo. Antes de desechar el embalaje, compruebe que no falte ninguna pieza y que todas estén en buen estado.

Este equipo se ha diseñado para funcionar en las condiciones siguientes:

- ❖ Sólo para uso en interior
- ❖ Se debe utilizar en un área bien ventilada
- ❖ Rango de temperatura ambiente: de +5°C a + 40°C
- ❖ Altitud: hasta 2.000m
- ❖ Humedad relativa no superior al 80% para temperaturas de hasta 31°C y disminuyendo linealmente hasta una humedad relativa del 50% a 40°C
- ❖ Fluctuación de la alimentación eléctrica no superior al 10%
- ❖ Categoría de sobretensión II según la norma IEC60364-4-443
- ❖ Grado de contaminación: 2

Si el equipo no se utiliza tal como se describe en este manual y se emplean accesorios distintos a los recomendados por Stuart, la protección ofrecida puede verse afectada.

Instalación eléctrica



ESTE INSTRUMENTO DEBE SER CONECTADO A TIERRA

Antes de la conexión asegúrese de que la alimentación de línea corresponde a la que se muestra en la placa de características.

Modelo

SM5

Requisitos de alimentación

100-230V CA, 50/60Hz

Todos los modelos se suministran con un cable de alimentación de red provisto de un enchufe de 12V para la conexión a la unidad.

NOTA: Consulte la placa de características del equipo para asegurarse de que el enchufe y el fusible sean los adecuados para la tensión y potencia indicadas

SI TIENE DUDAS AL RESPECTO, CONSULTE A UN ELECTRICISTA CUALIFICADO.

Aviso de seguridad antes del uso

- ❖ La unidad no es a prueba de chispas, ni antiinflamable ni a prueba de explosiones y no se ha diseñado para entornos peligrosos de acuerdo con la norma BSEN 60079-14:1997. Mantenga las sustancias inflamables con bajo punto de inflamabilidad lejos del aparato.
- ❖ Este equipo generará campos magnéticos. Mantenga todos los dispositivos de datos magnéticos (tarjetas de crédito, p. ej.) lejos de la unidad agitadora. Deben tenerse en cuenta los efectos del campo magnético con respecto a los marcapasos cardíacos, etc.
- ❖ **NO** sumergir en agua ni fluidos.
- ❖ Evite el contacto superficial con medios agresivos.

Descripción general

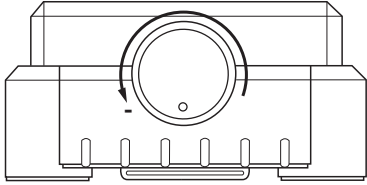
El Miniagitador ha sido diseñado para agitar fluidos en un recipiente de cristal de fondo plano mediante una barra agitadora magnética. Está disponible en tres diseños de carcasa: SM5/STUART, SM5/SWIRL y SM5/BIBBY. Puede agitar hasta 1 litro de fluido entre 350 y 2.000 rpm.

Instalación

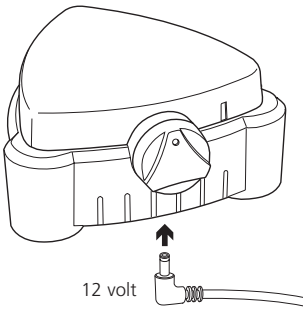
Coloque el Miniagitador en una superficie de trabajo sólida con 300 mm de espacio libre de otros equipos. Asegúrese de que el dispositivo de desconexión de la alimentación está accesible.

Funcionamiento

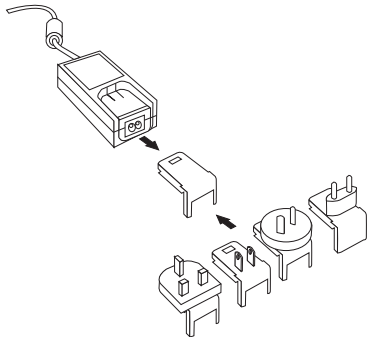
1. Gire el botón de control en sentido **antihorario** hasta la posición de apagado completo.



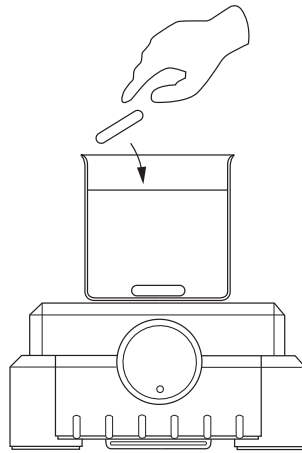
2. Introduzca el enchufe de alimentación eléctrica de 12 V en la toma del Miniagitador.



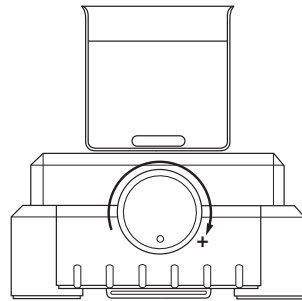
3. Seleccione el accesorio de enchufe correcto y conéctelo a la unidad de alimentación eléctrica tal y como se muestra a continuación. Conecte el enchufe de alimentación eléctrica a la toma de alimentación de red.



4. Coloque en la plataforma del Miniagitador un vaso de precipitados lleno y que contenga una barra agitadora magnética.



5. Gire el botón de control en sentido **horario** para ajustar la velocidad de agitación entre 350 y 2.000 rpm.



Mantenimiento y servicio

No hay servicio disponible para el Miniagitador. El mantenimiento rutinario debe incluir la inspección del cable de la unidad de alimentación eléctrica y de la base del agitador para descartar posibles daños. Limpie periódicamente el instrumento con un paño seco.

Para realizar cualquier consulta técnica sobre este producto, póngase en contacto con el departamento de asistencia técnica:

Correo electrónico: stuarthelp@bibby-scientific.com

Tel.: +44 (0)1785 810433

Garantía

Stuart garantiza que este equipo no presentará defectos de material o fabricación, siempre que se utilice en condiciones normales de laboratorio, durante un período de **tres (3)** años. En el caso de que se presente una reclamación justificada, Stuart sustituirá gratuitamente el componente defectuoso o toda la unidad. Esta garantía NO se aplicará a ningún daño causado por incendio, accidente, uso inadecuado, negligencia, ajuste incorrecto o reparación, ni ningún daño causado por una instalación, adaptación, modificación, instalación de piezas no aprobadas o reparación llevadas a cabo por personal no autorizado.

Bibby Scientific Ltd.

Beacon Road,

Stone, Staffordshire

ST15 0SA

Reino Unido

Tel.: +44 (0) 1785 812121

Fax: +44 (0) 1785 813748

Correo electrónico:

E-mail: equipment@bibby-scientific.com

www.stuart-equipment.com

Especificaciones técnicas

Miniagitador SM5	
Potencia de alimentación de red	100-230 V CA 50/60 Hz
Potencia de entrada mediante unidad de suministro de potencia	12 V CC a 300 mA
Capacidad de agitación máxima	1 litro
Rango de velocidades de agitación	350-2000 rpm
Peso	500 g
Dimensiones (An. x Pr. x Al.)	143 x 143 x 66 mm

Deutsch

Mini-Rührer

SM5

Bedienungsanweisung

Einführung

Vielen Dank, dass Sie sich für dieses Stuart-Gerät entschieden haben. Lesen Sie bitte vor Verwendung des Geräts gründlich diese Gebrauchsanweisung, um das Potenzial des Geräts optimal nutzen zu können und Ihre eigene Sicherheit zu gewährleisten. Überprüfen Sie bitte vor dem Entsorgen der Verpackung, dass alle Teile vorhanden und in ordnungsgemäßem Zustand sind.

Dieses Gerät ist für den Betrieb unter folgenden Bedingungen ausgelegt:

- ❖ Nur für den Betrieb in Innenräumen
- ❖ Betrieb in gut belüfteten Räumen
- ❖ Umgebungstemperatur +5 °C bis +40 °C
- ❖ Höhenlagen bis 2000 m
- ❖ Relative Luftfeuchtigkeit unter 80 % für Temperaturen bis zu 31 °C, linear abnehmend bis zu einer relativen Luftfeuchtigkeit von 50 % bei 40 °C
- ❖ Schwankungen in der Stromversorgung maximal 10 %
- ❖ Überspannungskategorie II IEC60364-4-443
- ❖ Verschmutzungsgrad 2

Das Gerät darf nur in der hier beschriebenen Weise und mit Zubehör betrieben werden, das von Stuart empfohlen wurde; andernfalls kann der gewährte Schutz beeinträchtigt werden.

Elektrische Installation



DIESES GERÄT MUSS GEERDET WERDEN.

Vergewissern Sie sich vor dem Anschluss, dass die Netzspannung den Angaben auf dem Geräteschild entspricht.

Modell Erforderliche Spannungsversorgung

SM5 100-230 VAC, 50/60 Hz

Alle Modelle verfügen über ein Netzkabel mit 12-Volt-Stecker zur Verbindung des Geräts.

HINWEIS: Prüfen Sie anhand des Geräteschildes, dass Stecker und Sicherungen für die angegebene Spannungs- und Stromstärke geeignet sind.

BEI ZWEIFELN WENDEN SIE SICH AN EINEN QUALIFIZIERTEN ELEKTRIKER

Sicherheitshinweise

- ❖ Das Gerät ist nicht gegen Funken, Feuer oder Explosionen abgesichert und wurde nicht für die Verwendung in gefährlichen Umgebungen gemäß BSEN 60079-14:1997 entwickelt. Halten Sie entzündliche Substanzen mit niedrigem Flammpunkt vom Gerät fern.
- ❖ Dieses Gerät erzeugt Magnetfelder. Halten Sie sämtliche magnetischen Datenträger (z. B. Kreditkarten) vom Rührwerk fern. Die Auswirkungen des Magnetfelds müssen im Hinblick auf Herzschrittmacher usw. beachtet werden.
- ❖ Tauchen Sie das Gerät **NICHT** in Wasser oder andere Flüssigkeiten.
- ❖ Vermeiden Sie Oberflächenkontakt mit aggressiven Substanzen.

Allgemeine Beschreibung

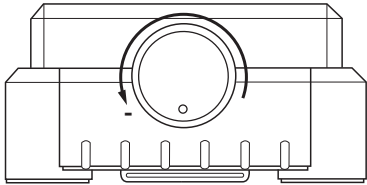
Der Mini-Rührer eignet sich zum Rühren von Flüssigkeiten in einem Glasbehälter mit flachem Boden mithilfe eines magnetischen Rührstabs. Es sind drei Bauweisen erhältlich: SM5/STUART, SM5/SWIRL und SM5/BIBBY. Das Gerät kann bis zu einen Liter Flüssigkeit mit einer Geschwindigkeit von 350 bis 2.000 U/Min rühren.

Aufbau

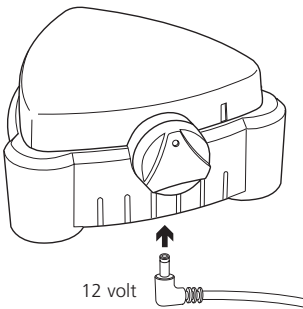
Platzieren Sie den Mini-Rührer auf einer stabilen Arbeitsoberfläche und halten Sie dabei einen Abstand von 300 mm zu anderen Geräten ein. Stellen Sie sicher, dass die Stromzufuhr abgeschaltet werden kann.

Bedienung

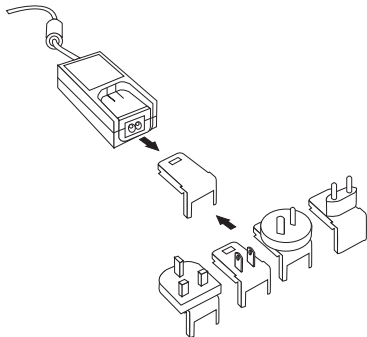
1. Drehen Sie den Regler **gegen den Uhrzeigersinn** bis zur vollständigen Aus-Position.



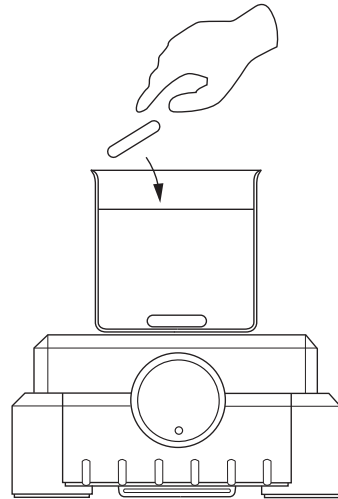
2. Stecken Sie den 12-Volt-Stecker für die Stromversorgung in die Buchse am Mini-Rührer ein.



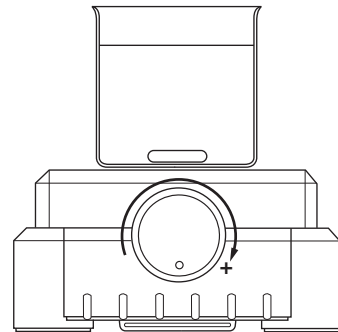
3. Wählen Sie den richtigen Steckeraufsatz aus und stellen Sie wie unten gezeigt eine Verbindung zum Netzteil her. Stecken Sie den Stecker für die Stromversorgung in die Steckdose ein.



4. Stellen Sie einen befüllten Becher mit einem magnetischen Rührstab auf die Plattform des Mini-Rührers.



5. Drehen Sie den Regler **im Uhrzeigersinn**, um die Rührgeschwindigkeit zwischen 350 und 2.000 U/Min zu verstellen.



Wartung und Reparatur

Der Mini-Rührer **kann nicht** repariert werden.
Das Kabel am Netzteil und die Rührerbasis sollten
routinemäßig auf Schäden geprüft werden.
Reinigen Sie das Gerät regelmäßig mit einem
trockenen Tuch.

Technische Anfragen zu diesem Produkt richten
Sie bitte an die technische Support-Abteilung:
E-Mail: stuarthelp@bibby-scientific.com
Tel.: +44 (0)1785 810433

Garantie

Stuart gewährleistet, dass dieses Gerät frei
von Material- und Herstellungsfehlern ist. Bei
Einsatz unter normalen Laborbedingungen wird
eine Garantie von **drei (3)** Jahren gewährt. Bei
einem berechtigten Garantieanspruch ersetzt
Stuart defekte Bauteile oder das gesamte Gerät
kostenlos. Diese Garantie gilt NICHT, falls der
Schaden durch Feuer, Unfall, unsachgemäße
Verwendung, Fahrlässigkeit, inkorrekte Einstellung
oder Reparatur sowie durch Installation,
Änderung, Modifikation, Anbringen nicht
zulässiger Teile oder Reparatur durch unbefugtes
Personal entstanden ist.

Bibby Scientific Ltd.
Beacon Road,
Stone, Staffordshire
ST15 0SA
Großbritannien
Tel.: +44 (0) 1785 812121
Fax: +44 (0) 1785 813748
E-mail: equipment@bibby-scientific.com
www.stuart-equipment.com

Technische Daten

SM5 Mini-Rührer	
Stromversorgung	100-230 VAC, 50/60Hz
Eingangsleistung über Netzteil	12 V DC bei 300 mA
Maximale Rührkapazität	1 Liter
Rührgeschwindigkeit	350–2.000 U/Min
Gewicht	500 g
Abmessungen (L x B x H)	143 x 143 x 66 mm

Notes

Notes



These products meet the relevant EC harmonised standards for radio frequency interference and may be expected not to interfere with, or be affected by, other equipment with similar qualifications. We cannot be sure that other equipment used in their vicinity will meet these standards

and we cannot guarantee that interference will not occur in practice. Where there is a possibility that injury, damage or loss might occur if equipment malfunctions due to radio frequency interference, or for general advice before use, please contact the Technical Service Department of Bibby Scientific Ltd.

Declaration of Conformity

Laboratory Mini Stirrer, Model SM5

These products comply with the requirements of the EU Directives listed below:

2004/108/EC **EMC Directive.**
2006/95/EC **Low voltage Directive (LVD)**

Compliance with the requirements of these Directives is claimed by meeting the following standards:

EN 61326-1:2006 (Electrical Equipment for Measurement, Control and Laboratory use).
EN 61010-2-051 : 2003 (Safety requirements for electrical equipment for measurement, control and laboratory use. Particular requirements for laboratory equipment for mixing and stirring)
FCC 47CFR Part 15B Class B

CE mark affixed '12

Signed:  (Mr S. Marriott)

Date: 1/2/12

Authority: Technical Director
Bibby Scientific Ltd



Bibby Scientific Ltd - Stone - Staffs - ST15 0SA - UK
Tel: +44 (0) 1785 812121 - Fax +44 (0) 1785 813748

**UK**

Bibby Scientific Ltd.
Beacon Road, Stone
Staffordshire ST15 0SA
United Kingdom
Tel: +44 (0)1785 812121
Fax: +44 (0)1785 810405
e-mail: sales@bibby-scientific.com
www.bibby-scientific.com

France

Bibby Scientific France SAS
ZI du Rocher Vert - BP 79
77793 Nemours Cedex
France
Tel: +33 1 64 45 13 13
Fax: +33 1 64 45 13 00
e-mail: bsf@bibby-scientific.fr
www.bibby-scientific.com

North & South America

Bibby Scientific US Inc.
t/a Techne Inc.
3 Terri Lane, Suite 10
Burlington, NJ 08016 USA
Toll Free (in NA): 800-225-9243
Tel: +1 609 589 2560
Fax: +1 609-589-2571
e-mail: labproducts@techneusa.com
www.techneusa.com

Italy

Bibby Scientific Italia Srl
Via Alcide de Gasperi 56
20077 Riozzo di Cerro al Lambro
Milano Italia
Tel: +39 (0)2 98230679
Fax: +39 (0)2 98230211
e-mail: marketing@bibby-scientific.it
www.bibby-scientific.it

Middle East

Bibby Scientific Middle East Ltd.
PO Box 27842, Engomi 2433
Nicosia
Cyprus
Tel: +357 22 660 423
Fax: +357 22 660 424
e-mail: sales@bibby-scientificme.com

Asia

Bibby Scientific - Singapore
Prudential Tower, Level 26
30 Cecil Street
Singapore 049712
Tel: +65 6631 2976
Fax: +44 (0)1785 810405
e-mail: info@bibby-scientific.com
www.bibby-scientific.com